

Obj. č. D 492

DN 80, PN 16

Max. prevádzkový tlak: 16 bar
plinoprietokový

Materiál:

- liatina: GJS-400 (GGG-40)
- prietoková rúra: nehrdz. oceľ DIN EN 10088-1
- krycia rúra: PP
- tesnenie: elastomer
- vreteno: nehrdz. oceľ DIN EN 10088-1
- posuvná uzatváracia platňa: nehrdz. oceľ DIN EN 10088-1 valcovaná za studena, pevnosť v ťahu 1600 N/mm²
- teleskopická rúra: oceľ

Médium: pitná voda

Max. prevádzkový tlak: 16 bar

Voľný prierez: 60 mm

Uzáver: pravotočivý, 15 otáčok

Ochrana proti korózii ťažká protikorózná ochrana podľa GSK

Príslušenstvo:

- skracovacia súprava (kat.č. 490K)

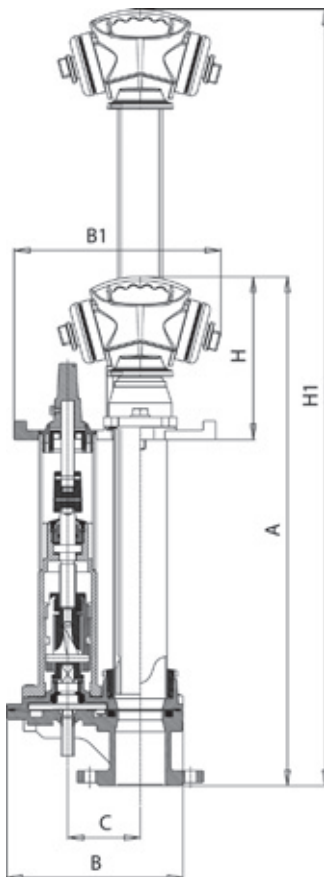
Rozmer prípojnej príruby podľa EN 1092-2

DN	vývod			Krytie potrubia [m]	hmotnosť [kg]
	A	B	C		
80	–	–	2	1,00	38,0
80	–	–	2	1,25	46,0
80	–	–	2	1,50	48,0
80	–	2	–	1,00	40,0
80	–	2	–	1,25	47,0
80	–	2	–	1,50	48,0

Ilustračné foto funkcie hydrantu:



Podzemný hydrant „D“ – teleskopický



Konstrukčné charakteristiky:

- bez potreby odberovej súpravy
- inštalácia do vhodného uličného poklopu pre podzemný hydrant
- integrovaná teleskopická rúra
- ťažká protikorózna ochrana GSK – epoxidové navrstvenie a použitie anti-korózných materiálov
- na vyžiadanie ľubovoľná hĺbka krytia potrubia od 1 do 3 m
- nemôže dôjsť k poškodeniu tesnenia uzatváracieho prvku
- spoľahlivý uzatvárací systém na princípe posuvnej uzatváracej platne s pevným dorazom pri otvárani a zatváraní (žiadny gumový klín) - pravo-točivý, 15 otáčok
- celkom voľný prechod: minimálne prietokové množstvo pri nulových stratách (145m³ pri tlaku 0,1 MPa)
- ovládanie uzatvárania hydrantu okrem kontaktu s vodou, 100% záruka funkcie po dobu živnosti
- minimálny vnútorný priemer 60 mm
- vhodný pre kontrolu potrubia - pre zavedenie sondy, kamery, mikrofónu ...
- vhodný pre čistenie potrubia
- bezúdržbové vyhotovenie
- ľahká obsluha
- DIN 3221 – registrácia u DVGW
- samočinné vyprázdňovanie je potrebné odvieť PE-rúrkou do kanalizácie alebo drenáže, aby sa zabránilo podplaveniu stanovišta hydrantu
- úplné vyprázdnenie hydrantu - zvyškový podiel vody je nulový (RW - 0)!

obj.č.	DN	vývod	Krytie potrubia [m]	A [mm]	B [mm]	B1 [mm]	C [mm]	H [mm]	H1 [mm]	hmotnosť [kg]
D492F	80	2C	1,00	820	280	320	115	260	1240	38,0
			1,25	1070	280	320	115	260	1740	46,0
			1,50	1320	280	320	115	260	1990	48,0
D492F	80	2B	1,00	820	280	330	115	260	1240	40,0
			1,25	1070	280	330	115	260	1740	47,0
			1,50	1320	280	330	115	260	1990	48,0

Všetky vyobrazenia, technické údaje, miery a hmotnosti sú nezáväznú.
Zmeny slúžiace technickému pokroku si vyhradzuje.
Rozmery výrobkov sú uvedené v milimetroch.

11.2013